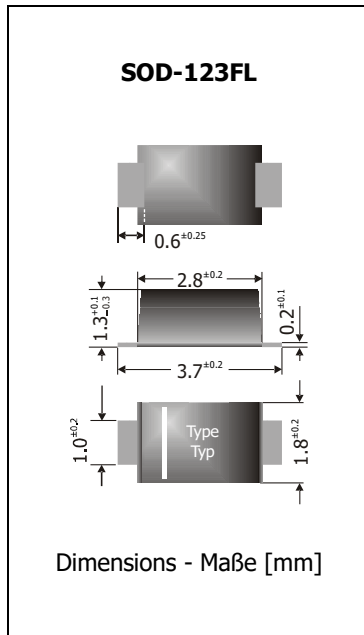


SL1A ... SL1M
Standard Recovery SMD Rectifier Diodes
SMD-Gleichrichterdioden mit Standard-Sperrverzug
 $I_{FAV} = 1 \text{ A}$
 $V_F < 1.1 \text{ V}$
 $T_{jmax} = 150^\circ\text{C}$
 $V_{RRM} = 50...1000 \text{ V}$
 $I_{FSM} = 27/30 \text{ A}$
 $t_{rr} \sim 1000 \text{ ns}$

Version 2020-03-25

**Typical Applications**

50/60 Hz Mains Rectification,
Power Supplies, Polarity Protection
Commercial grade
Suffix -Q: AEC-Q101 compliant ¹⁾
Suffix -AQ: AEC-Q101 qualified ¹⁾

Features

Low profile package
Easy assembly
Compliant to RoHS, REACH,
Conflict Minerals ¹⁾

Mechanical Data ¹⁾

Taped and reeled
On request

Weight approx.

Case material

Solder & assembly conditions

Halogen
FREE



3000 / 7"
10'000 / 13"

0.02 g

UL 94V-0

260°C/10s

MSL = 1

Typische Anwendungen

50/60 Hz Netzgleichrichtung,
Stromversorgungen, Verpolschutz
Standardausführung
Suffix -Q: AEC-Q101 konform ¹⁾
Suffix -AQ: AEC-Q101 qualifiziert ¹⁾

Besonderheiten

Flache Bauform
Einfache Montage
Konform zu RoHS, REACH,
Konfliktmineralien ¹⁾

Mechanische Daten ¹⁾

Gegurtet auf Rolle
Auf Anfrage

Gewicht ca.

Gehäusematerial

Löt- und Einbaubedingungen

Maximum ratings ²⁾**Grenzwerte ²⁾**

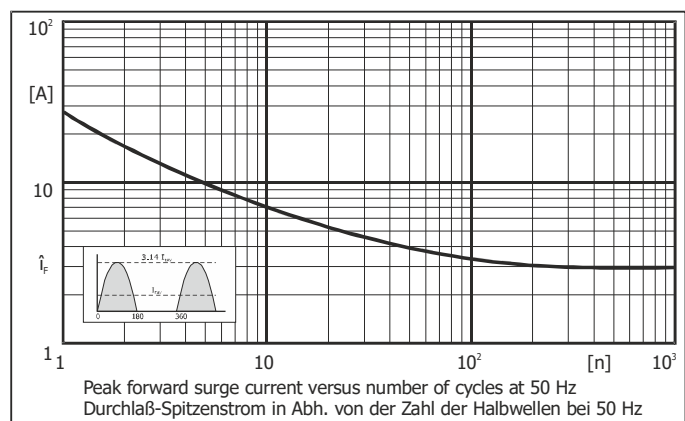
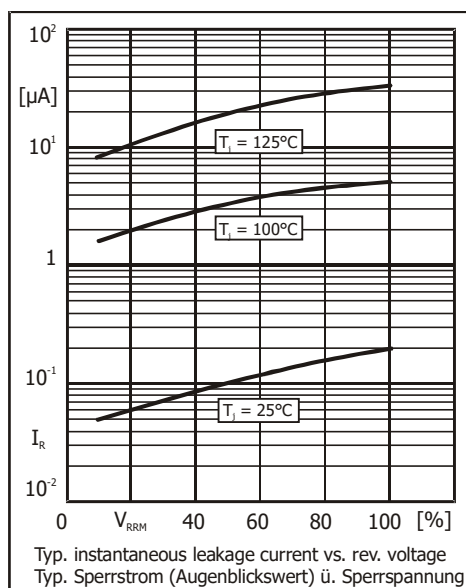
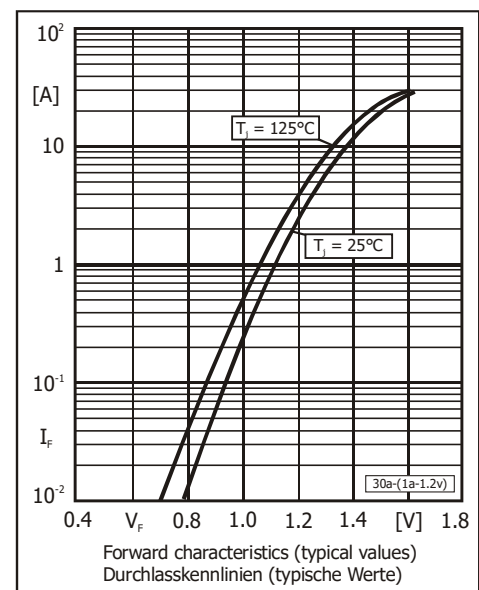
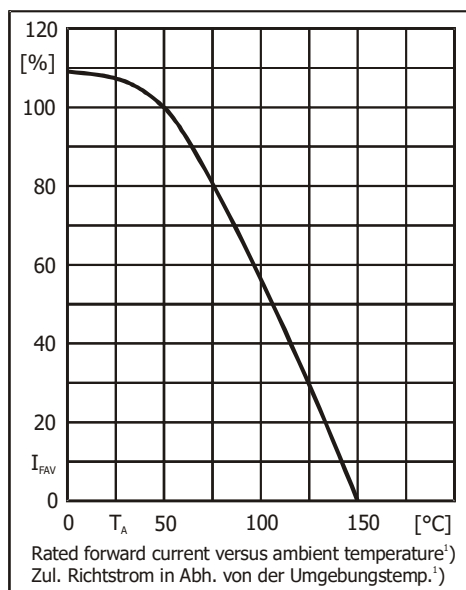
Type Typ	Code ³⁾	DC blocking voltage Sperrgleichspannung V_{DC} [V] ⁴⁾	Rep. peak reverse voltage Periodische Spitzensperrspg. V_{RRM} [V]	Surge peak reverse voltage Stoßspitzensperrspannung V_{RSM} [V]
SL1A	A1		50	50
SL1B	A2		100	100
SL1D/-AQ	A3	160	200	200
SL1G/-Q/-AQ	A4	320	400	400
SL1J/-Q/-AQ	A5	480	600	600
SL1K	A6		800	800
SL1M/-Q-AQ	A7	800	1000	1000

Max. average forward rectified current, R-load Dauergrenzstrom in Einwegschaltung mit R-Last	$T_A = 50^\circ\text{C}$	I_{FAV}	1 A ⁵⁾
Repetitive peak forward current – Periodischer Spitzenstrom	$f > 15 \text{ Hz}$	I_{FRM}	5 A ⁴⁾
Peak forward surge current Stoßstrom in Fluss-Richtung	Half sine-wave Sinus-Halbwellen	50 Hz (10 ms) 60 Hz (8.3 ms)	I_{FSM} 27 A 30 A
Rating for fusing – Grenzlasterintegral	$t < 10 \text{ ms}$	i^2t	3.6 A ² s
Junction temperature – Sperrschichttemperatur Storage temperature – Lagerungstemperatur		T_j T_s	-50...+150°C -50...+150°C

- Please note the [detailed information on our website](#) or at the beginning of the data book
Bitte beachten Sie die [detaillierten Hinweise auf unserer Internetseite](#) bzw. am Anfang des Datenbuches
- $T_A = 25^\circ\text{C}$ unless otherwise specified – $T_A = 25^\circ\text{C}$ wenn nicht anders angegeben
- Marking either "Type" or "Code" or "RE7", however no -Q; -AQ parts are marked with "Type" but not -AQ
Markierung entweder „Typ“ oder „Code“ oder „RE7“, aber kein -Q; -AQ Bauteile sind mit „Typ“ markiert aber ohne -AQ
- Defined for -AQ parts only – Nur definiert für -AQ Bauteile
- Mounted on P.C. board with 25 mm² copper pads per terminal – Montage auf Leiterplatte mit 25 mm² Löt pads je Anschluss

Characteristics
Kennwerte

Forward voltage Durchlass-Spannung	$T_j = 25^\circ\text{C}$ $I_F = 1\text{ A}$	V_F	< 1.1 V
Leakage current Sperrstrom	$T_j = 25^\circ\text{C}$ $T_j = 125^\circ\text{C}$ $V_R = V_{RRM}$	I_R	< 1 μA < 50 μA
Typical junction capacitance – Typische Sperrschichtkapazität	$V_R = 4\text{ V}$	C_j	4 pF
Reverse recovery time Sperrverzugszeit	$I_F = 0.5\text{ A through/über}$ $I_R = 1\text{ A to } I_R = 0.25\text{ A}$	t_{rr}	typ. 1000 ns
Typical thermal resistance junction to ambient Typischer Wärmewiderstand Sperrschicht – Umgebung		R_{thA}	95 K/W ¹⁾
Typical thermal resistance junction to terminal Typischer Wärmewiderstand Sperrschicht – Anschluss		R_{thT}	30 K/W



Disclaimer: See data book page 2 or [website](#)

Haftungsausschluss: Siehe Datenbuch Seite 2 oder [Internet](#)

1 Mounted on P.C. board with 25 mm² copper pads per terminal
Montage auf Leiterplatte mit 25 mm² Lötpads je Anschluss